

ZESTAW ZABAWOWY

Adres robót: RZESZÓW UL. P. Skargi 2

1. Elementy zestawu:
 - wieża z daszkiem czterosпадowym z tworzywa LDPD – 1 szt.
 - wieża bez daszku z gadżetem ozdobnym – 1 szt.
 - zjeżdżalnia prosta - 1 szt.
 - wejście: schodki zabudowane – 1 szt.
 - gra kółko -krzyżyk – 1 szt.
 - okienko bulaj - 1 szt.
2. Konstrukcja:
 - rura stalowa Ø 90mm ocynkowana, malowany farba proszkową
 - wieża z daszkiem – 1m x 1m wyposażona w podesty z tworzywa LDPD z systemem antypoślizgowym.
 - wieża bez daszku – wyposażona w podesty z tworzywa LDPD z systemem antypoślizgowym.
 - daszki wież/y – z tworzywa LDPD.
 - zabudowa wież/y – tworzywo LDPD.
 - zjeżdżalnia: ślizg metalowy stal nierdzewna, boki zjeżdżalni z płyty HDPE - 1 szt.
 - schodki: z płyty gumowej antypoślizgowej, boki schodków z płyty HDPE – 1 szt.
 - elementy edukacyjne: gra edukacyjna kółko krzyżyk
3. MONTAŻ konstrukcja metalowa osadzona w stopie z betonu min. B20.
4. Urządzenie zgodne z normą PN-EN 1176 na urządzenia zabawowe do użytku publicznego
5. Wymiary urządzenia ≈ 1,00 m X 5,20 m
6. Strefa bezpieczeństwa ≈ 4,00 m X 8,50 m WYSOKOŚĆ SWOBODNEGO UPADKU: ≤1,00m WYSOKOŚĆ CAŁKOWITA ≈ 3,60m ZGODNY Z NORMĄ: PN-EN 1176-1:2017, PN-EN 1176-3:2017 i PN-EN 1176-7:2020
7. Dostępne części zamienne
8.
 - Gwarancja 36-miesiący
 - Termin realizacji do 31.05.2023r.
 - Warunki płatności – przelew min 14 dni po protokolarnym odbiorze na podstawie faktury.

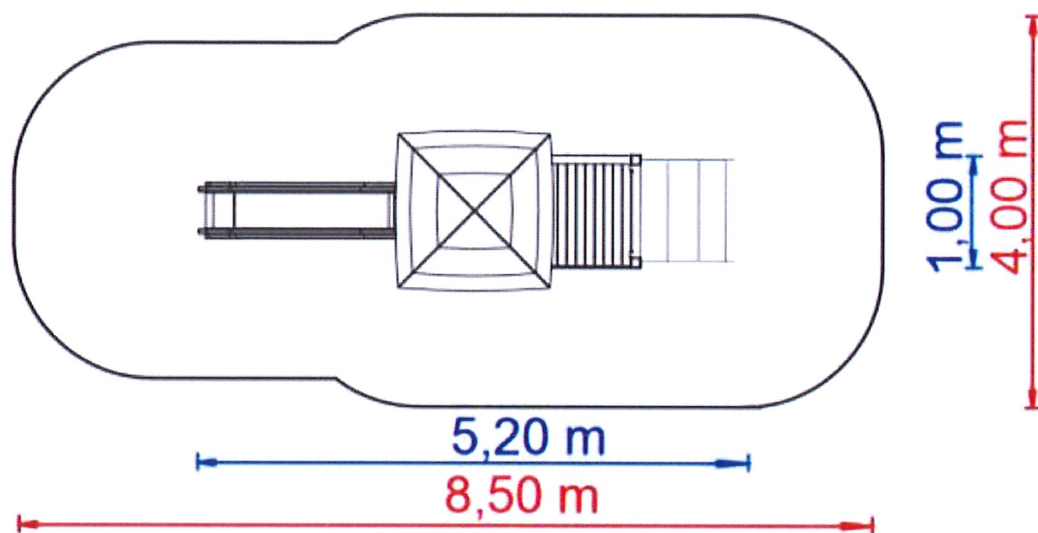
9. Rysunek poglądowy:

Render poglądowy



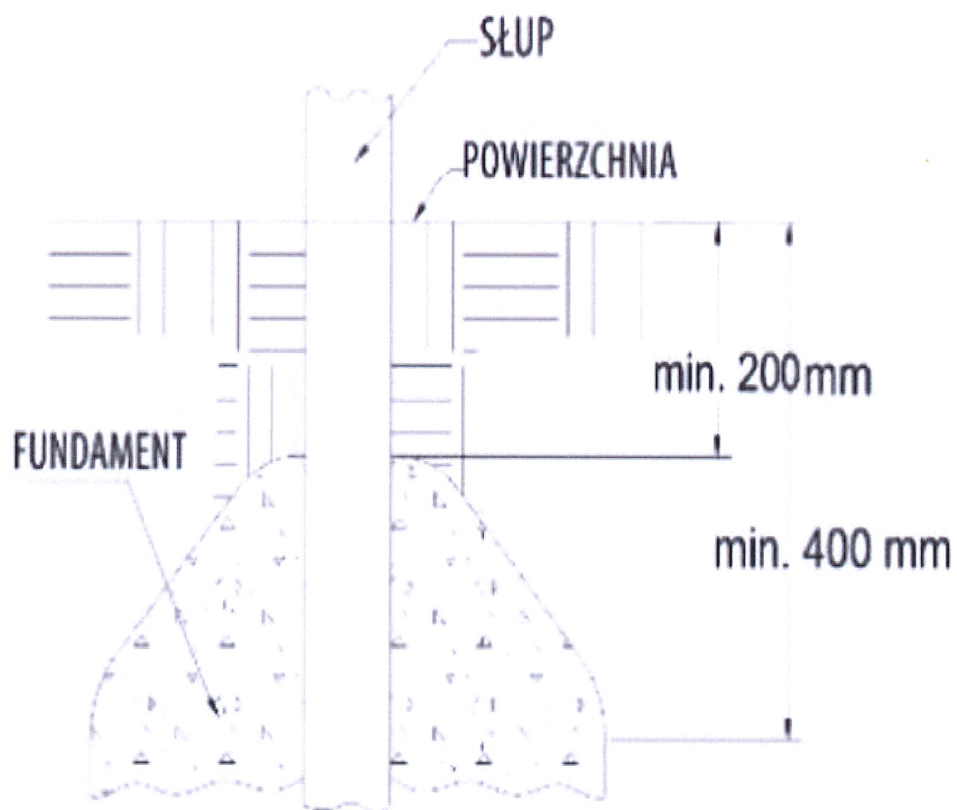
10.

STREFA BEZPIECZEŃSTWA



11.

SYSTEM MONTAŻU SŁUPA METALOWEGO W BETONIE



Pełnomocnik Zarządu RSM
Kierownik Osiedla 1000-lecia

inż. Bogusław Sak