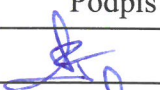



TEMAT OPRACOWANIA:

**PROJEKT TECHNICZNY
PRZEBUDOWY INSTALACJI CENTRALNEGO
OGRZEWANIA W BUDYNKU MIESZKALNYM
przy ul. Marszałkowskiej 12**

INWESTOR:	<i>Rzeszowska Spółdzielnia Mieszkaniowa ul. Gałęzowskiego 6, 35-959 RZESZÓW</i>
OBIEKT:	<i>Budynek Mieszkalny Wielorodzinny</i>
ADRES:	<i>RZESZÓW ul. Marszałkowska 12</i>
FAZA:	<i>PROJEKT TECHNICZNY</i>
DZIAŁKA Nr:	<i>299/4 obr. 207</i>
BRANŻA:	<i>SANITARNA</i>
Nr REJESTRU:	<i>5/IV/2021</i>
DATA:	<i>RZESZÓW – kwiecień 2021 - aktualizacja grudzień 2023</i>

ZESPÓŁ PROJEKTOWY:

	Imię i Nazwisko	Nr Uprawnień	Podpis
<i>Projektował:</i>	<i>mgr inż. Roman KARNAŚ</i>	<i>BA/VIII/8386/96/89</i>	
<i>Wykonał:</i>	<i>mgr inż. Roman KARNAŚ</i>	<i>BA/VIII/8386/96/89</i>	
<i>Sprawdziła:</i>			

PROJEKT TECHNICZNY
przebudowy wewnętrznej instalacji centralnego ogrzewania
w budynku mieszkalnym
w Rzeszowie przy ulicy Marszałkowskiej 12
dz. Nr 299/4 obręb 207

Zawartość opracowania:

1.	Podstawa opracowania	
2.	Zakres opracowania	
3.	Dane ogólne	
4.	Opis projektowanej instalacji c.o.	
4.1	Rurociągi	
4.2	Połączenia rurociągów ze stali węglowej ocynk. z innymi systemami	
4.3	Mocowanie rurociągów ze stali węglowej ocynk.	
4.4	Kompensacja wydłużeń ze stali węglowej ocynk.	
4.5	Armatura	
4.6	Grzejniki	
4.7	Regulacja instalacji c.o.	
4.8	Płukanie i próby	
4.9	Zabezpieczenie antykorozyjne	
4.10	Izolacje termiczne	
5.	Ochrona przeciwpożarowa budynku	
6.	Opinia techniczna stanu istniejącego budynku objętego przebudową	
7.	Uwagi końcowe	

CZĘŚĆ GRAFICZNA

Rysunki:

1	Mapa sytuacyjna	1:500	
2	Rzut piwnic	1:100	
3	Rzut parteru	1:100	
4	Rzut piętra I	1:100	
5	Rzut piętra II	1:100	
6	Rzut piętra III	1:100	
7	Rzut piętra IV	1:100	
8	Rozwinięcie instalacji centralnego ogrzewania 1	/-/	

OPIS TECHNICZNY
projektu technicznego przebudowy wewnętrznej instalacji centralnego ogrzewania
w budynku mieszkalnym w Rzeszowie przy ulicy Marszałkowskiej 12.
dz. Nr 299/4 obręb 207

1. Podstawa opracowania

- A. Umowa.
- B. Bilans zapotrzebowania na ciepło.
- C. Wizja lokalna, pomiary z natury i wykonane odkrywki.
- D. Akty prawne i normy projektowania

2. Zakres opracowania

Zakres opracowania obejmuje przebudowę wewnętrznej instalacji c.o. w budynku mieszkalnym w Rzeszowie przy ul. Marszałkowskiej 12

Projektowana przebudowa instalacji centralnego ogrzewania w budynku obejmuje:

- obliczenie tzw. Projektowanego Obciążenia Ciepłego budynku [PCO]
- demontaż istniejących grzejników,
- demontaż wszystkich rurociągów, gałęzek, izolacji, rozdzielaczy itp.,
- montaż nowych rurociągów (instalacja rozdzielcza, piony i gałązki),
- dobranie i montaż grzejników stalowych panelowych konwekcyjnych,
- montaż zaworów grzejnikowych termostatycznych na zasileniu grzejnika i zaworów powrotnych,
- montaż odpowietrzenia indywidualnego pionów poprzez automatyczne odpowietrzniki,
- dobranie i montaż zaworów regulacyjnych przepływ i stabilizujących ciśnienie pod pionami,
- dobranie i montaż regulatorów przepływu na gałęziach instalacji c.o. w węźle cieplnym na rozdzielaczach,
- montaż izolacji termicznej instalacji centralnego ogrzewania.

3 Dane ogólne

Budynek wyposażony w instalację centralnego ogrzewania z lat budowy. Instalacja co - piony prowadzone w brzdach w bardzo złym stanie technicznym. Zawory podpionowe jak również przygrzejnikowe niezdatne do użycia. Rurociągi z licznymi śladami korozji wżerowej i mocna korozją powierzchniową, niekoserwowane, podejścia pod piony mocno skorodowane, liczne braki w izolacji z płaszczem gipsowo-klejowym. Brak regulacji obiegów powoduje liczne przegrzewania pomieszczeń jak również niedogrzewania skrajnych mieszkań.

Budynek mieszkalny w zabudowie wolnostojącej, o 5 kondygnacjach nadziemnych, z częściowym podpiwniczeniem, 1-klatkowy, zbudowany w technologii tradycyjnej, ze ścianami murowanymi z cegły pełnej obustronnie tynkowanej. Stropodach niewentylowany, jednospadowy, kryty papą termozgrzewalną. Ściany budynku murowane z cegły pełnej na zaprawie cementowo-wapiennej z obustronnym tynkiem cem-wap..

Na podstawie wizji lokalnej oraz dostępnej dokumentacji archiwalnej ustalono materiały wchodzące w skład poszczególnych przegród. Ściany budynku ocieplone ok. 2010 r. Projektowane obciążenie ciepłe dla budynku obliczono zgodnie z normą PN-EN ISO 12831 "Metoda obliczania projektowego obciążenia cieplnego i przyjęto następujące wartości współczynników przenikania ciepła U:

- | | |
|--|---------------------------------|
| • ściany zewnętrzna | - U = 0,230 W/m ² K, |
| • ściany wewnętrzne | - U = 2,600 W/m ² K, |
| • strop nad ost. kondygnacją - stropodach | - U = 0,450 W/m ² K, |
| • strop nad piwnicą nieogrzewaną (niedocieplony) | - U = 0,900 W/m ² K, |
| • podłoga na gruncie | - U = 1,050 W/m ² K, |
| • stolarka drzwiowa zewnętrzna | - U = 1,800 W/m ² K, |

- stolarka drzwiowa wewnętrzna - $U = 2,400 \text{ W/m}^2\text{K}$,
- stolarka okienna (istniejąca) wymieniona w ostatnich 15 latach - przyjęto średni współczynnik przenikania - $U = 1,600 \text{ W/m}^2\text{K}$,

Do obliczeń zapotrzebowania na ciepło pomieszczeń przyjęto rzeczywiste współczynniki przenikania ciepła „U”.

Przyjęte temperatury: (Wg PN-EN ISO 12831)

- temperatura zewnętrzna - $20 \text{ }^\circ\text{C}$
- temperatura w pokojach + $20 \text{ }^\circ\text{C}$
- temperatura w kuchniach + $20 \text{ }^\circ\text{C}$
- temperatura w przedpokojach + $20 \text{ }^\circ\text{C}$
- temperatura w łazienkach + $24 \text{ }^\circ\text{C}$
- temperatura na klatce schodowej + $8 \text{ }^\circ\text{C}$

W oparciu o zlecenie Inwestora, warunki techniczne WT2021, projektuje się przebudowę wewnętrznej instalację centralnego ogrzewania w przedmiotowym budynku w oparciu o technologię rur ze stali węglowej zewnętrznie ocynkowanej firmy KanTherm Steel lub innej równoważnej technologii, z zaworami termostatycznymi i zaworami powrotnymi na gałązkach grzejnikowych zasilających RA-DV (dynamicznej regulacji) i powrotnych RLV przy grzejnikach firmy Danfoss, zaworami odcinającymi kulowymi pod każdym pionem oraz zaworami regulacyjnymi ASV-I na każdej gałęzi instalacji w rozdzielni c.o. firmy Danfoss, grzejnikami stalowymi panelowymi i łazienkowymi drabinkowymi firmy PURMO.

Na podstawie powyższych założeń dokonano obliczeń projektowanego obciążenia cieplnego programem komputerowym firmy InstalSystem Instal-Therm 4.13 OZC, a następnie przy użyciu programu komputerowego Instal-Therm 4.13 HCR dobrano grzejniki, średnice rurociągów i zaworów regulacyjnych, wielkości nastaw zaworów termostatycznych i regulacyjnych.

3.2 Opis projektowanej instalacji c.o.

Projektuje się przebudowę instalacji centralnego ogrzewania w budynku jako dwururową z rozproszonym dołem, grzejnikową. Projektowana instalacja wewnętrzna c.o. w budynku zasilana będzie z węzła cieplnego zlokalizowanego w piwnicy budynku, wodą o parametrach $90/70 \text{ }^\circ\text{C}$ poprzez rozdzielacze – zasilający i powrotny. Rozdzielacze zasilający i powrotny usytuowano w pomieszczeniu węzła cieplnego. Instalacja c.o. pracować będzie w systemie dwururowym zamkniętym z indywidualnymi odpowietrznikami instalacji, odpowietrzniki bez zaworu stopowego. Sposób rozmieszczenia grzejników i prowadzenie przewodów rozdzielczych i pionów instalacji pokazano na rysunkach – rzuty wszystkich kondygnacji i rozwinięcia.

Charakterystyka cieplna budynku:

- projektowane obciążenie cieplne dla budynku **77 580 W**
- ciśnienie dyspozycyjne na rozdzielaczach: **30,70 kPa**

Zakres robót do zrealizowania przy przebudowie instalacji c.o.:

- 1 Demontaż izolacji ciepłochronnej w płaszczu gipsowym
- 2 Demontaż rurociągów instalacji c.o.
UWAGA: Podczas wycinania starych elementów instalacji takich jak gałązki grzejnikowe we wnękach, pionów w mieszkaniach i lokalach używać tylko i wyłącznie pił listwowych nie powodujących iskrzenia i pylenia.
- 3 Demontaż istniejących zaworów odcinających podpionowych
- 4 Demontaż centralnego odpowietrzenia wraz z zaworami odcinającymi
- 5 Demontaż rozdzielaczy wraz z armaturą
- 6 Montaż grzejników stalowych lakierowanych PURMO Compact
- 7 Montaż zaworów grzejnikowych termostatycznych dynamicznej regulacji z głowicami z ograniczeniem $16-28 \text{ }^\circ\text{C}$ RA-DV Danfoss

- 8 Montaż zaworów na gałkach powrotnych grzejników RLV Danfoss
- 9 Montaż rurociągów instalacji c.o. w systemie zaciskowym z rur jednostronnie ocynkowanych systemu KanTherm Steel
- 10 Montaż odpowietrzników automatycznych na każdym pionie wraz z zaworami odcinającymi kulowymi do wody ciepłej
- 11 Montaż zaworów kulowych odcinających pod pionami firmy Danfoss
- 12 Wykonanie i montaż nowych rozdzielaczy instalacji wraz z osprzętem – zawory spustowe, odcinające przed i po, termometry, manometry
- 13 Montaż zaworów regulacyjnych ASV-I na gałęziach zasilających instalacji c.o. na rozdzielaczach
- 14 Płukanie instalacji w całości
- 15 Próba ciśnieniowa instalacji
- 16 Wykonanie regulacji hydraulicznej całej instalacji – ustawienie nastaw zaworów – zgodnie z projektem
- 17 Montaż izolacji ciepłochronnej wg wymagań WT 2021
- 18 Roboty budowlane towarzyszące - wiercenie otworów montażowych w stropach i ścianach, przekucia, rozkucia kanałów instalacyjnych, naprawa tynków za grzejnikami, zamurowania przebić i przekuć, szpachlowanie, malowanie, zaślepienie gałęzi we wnękach itp.

3.2.1. Rurociągi

Projektowane rurociągi instalacji centralnego ogrzewania wykonać z rur stalowych ze stali węglowej RSt 34-2 nr materiału 1.0034 zewnętrznie ocynkowane galwanicznie (Fe/Zn 88) według PN-EN 10305-3 o połączeniach w technologii zaciskowej Firmy KanTherm. Warstwa cynku o grubości 7-15 µm. System rur stalowych ze stali węglowej zewnętrznie ocynkowanych to kompletny system instalacyjny składający się ze stalowych rur i złączek w średnicach od $\phi 15 \times 1$ do $\phi 108 \times 2$ mm. Rury i złączki w systemie rur ze stali węglowej zewnętrznie ocynkowanych wykonane są z wysokiej jakości stali o niskiej zawartości węgla, pokrytej cienką warstwą cynku stanowiącą perfekcyjne zabezpieczenie antykorozyjne zewnętrznych powierzchni rur i kształtek.

Zalecenia do stosowania:

1. **Rur stalowych stali węglowej nie wolno giąć na "gorąco". Dopuszczalne jest gięcie na "zimno" pod warunkiem zachowania minimalnego promienia gięcia ($R=3,5 \times d_z$).**
2. **Nie zaleca się gięcia rur na zimno powyżej średnicy $\phi 54$ mm.**
3. **Zalecane jest stosowanie gotowych łuków, oraz kolan 90° i 45° wchodzących w skład kompletnego systemu**
4. **Do cięcia rur nie wolno stosować narzędzi, które mogą wytwarzać znaczne ilości ciepła, np. palniki, przecinarki ściernicowe. Do cięcia rur ze stali węglowej zewnętrznie ocynkowanych stosuje się tylko obcinaki krążkowe (ręczne i mechaniczne).**
5. **Nie zaleca się opróżniania instalacji napełnionych wodą. W przypadku konieczności opróżnienia instalacji po próbie ciśnieniowej zaleca się wykonanie prób ciśnieniowych przy użyciu sprężonego powietrza.**
6. **W sytuacji krycia rur ze stali węglowej zewnętrznie ocynkowanych w przegrodach budowlanych, rury należy prowadzić w izolacji, ze względu na kompensację wydłużeń termicznych i ochronę przed chemią budowlaną.**
7. **Przejścia rurociągów przez stropy i ściany budynku wykonać w tulejach ochronnych z tworzywa sztucznego uszczelnionych materiałem elastycznym. Tuleje powinny wystawać ze ścian i stropów po ok. 2-3cm.**

Grzejniki łączyć z instalacją za pomocą systemowych kształtek zaciskowych - złączka z gwintem zewnętrznym, a gałki z pionami za pomocą czwórników przelotowych, trójników, trójników redukcyjnych i trójników mijankowych. Ewentualne obejście krawędzi wnęki grzejnikowej pod

oknem wykonać za pomocą kształtek systemowych do obejść lub odpowiednio wygiętego rurociągu za pomocą giętarki systemowej.

3.2.2. Połączenia gwintowane rurociągów ze stali węglowej z innymi systemami

System rur ze stali węglowej zewnętrznie ocynkowanych oferuje całą gamę złączy z rurowym gwintem zewnętrznym i wewnętrznym. Ponieważ w kształtkach z gwintem zewnętrznym występują gwinty o zarysie stożkowym, do połączeń z kształtkami mosiężnymi innych systemów połączeń „press” i „push” dopuszcza się, dla złączy mosiężnych, tylko gwinty zewnętrzne, uszczelnione np. niewielką ilością pakuł. Aby nie obciążać połączenia zaciskowego zaleca się wykonanie połączenia gwintowego (skręcenia) przed zaprasowaniem złączki. Elementy systemu rur ze stali węglowej zewnętrznie ocynkowanych mogą być łączone (poprzez połączenia gwintowe lub kołnierze) z elementami wykonanymi z innych materiałów (patrz tabela niżej).

Możliwości łączenia systemów rur ze stali w węglowej zewnętrznie ocynkowanych z innymi materiałami					
	Typ instalacji	Rury/Kształtki			
		Miedź	Brąz/Mosiądz	Stal węglowa	Stal nierdzewna
Stal węglowa Fe/Zn	c.o.	tak	tak	tak	tak
	c.c.w.u.	nie	nie	nie	nie



3.2.3. Mocowanie rurociągów ze stali węglowej

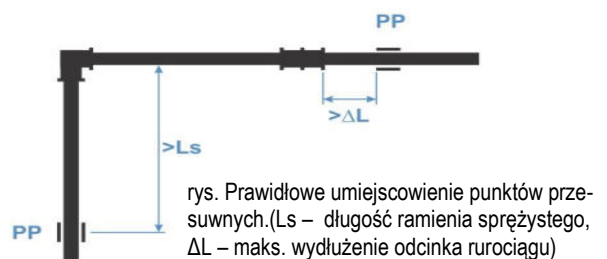
Rurociągi będą mocowane do konstrukcji ścian i stropów za pomocą:

- podpór przesuwnych - punkty przesuwne (ślizgowe) powinny umożliwiać swobodny ruch osiowy rurociągów (wywołany wydłużeniem termicznym), dlatego nie należy ich montować bezpośrednio przy złączkach (minimalna odległość od krawędzi złączki musi być większa od maksymalnego wydłużenia odcinka rurociągu). Rolę podpór przesuwnych mogą pełnić „nieskręczone” obejmy metalowe z gumową wkładką,
- punktów stałych PS - do wykonywania punktów stałych (PS) należy stosować obejmy metalowe z gumową wkładką, umożliwiające dokładne i pewne ustabilizowanie rury na całym obwodzie. Obejma powinna być maksymalnie zaciśnięta na rurze.

Maksymalny rozstaw podpór na rurociągów:

- Dn15 – 1,25 m
- Dn18 – 1,50 m
- Dn22 – 2,00 m
- Dn28 – 2,25 m
- Dn35 – 2,75 m
- Dn42 – 3,00 m

rys. Przykład wykonania punktu stałego przy odgałęzieniu rurociągu ze stali węglowej oc.



rys. Prawidłowe umiejscowienie punktów przesuwnych. (L_s – długość ramienia sprężystego, ΔL – maks. wydłużenie odcinka rurociągu)

3.2.4. Kompensacja wydłużeń

Rurociągi należy tak układać, żeby wystąpiła możliwość ich samokompensacji. Na odcinkach prostych stosować kompensację przyjmując ze wydłużenie prostego rurociągu stalowego

- zasilającego długości 5,0 m ($T_z = 90^\circ\text{C}$) wynosi 5,40 mm,
- powrotnego długości 5,0 m ($T_p = 70^\circ\text{C}$) wynosi 4,20 mm.

Punkty stałe i przesuwne montować wg zasad pokazanych wyżej z zastosowaniem typowych obejm z wkładką gumową do rur stalowych.

Przy montażu poziomów/pionów instalacyjnych po wierzchu ścian należy uwzględnić ich ruch osiowy wywołany zmianami temperatury poprzez odpowiednie rozmieszczenie punktów stałych i kompensatorów typu U, Z, L-kształtowych oraz prawidłowe skompensowanie naprężeń na odgałęzieniach.

3.2.5. Armatura

Do prawidłowej pracy instalacji projektuje się armaturę odcinającą i regulacyjną. Średnice zaworów odcinających i regulacyjnych podano na schematach rysunkowych.

Na gałęzkach zasilających grzejniki we wszystkich pomieszczeniach mieszkalnych montować zawory termostatyczne dynamicznej regulacji z nastawą wstępną:

- **pokoje – kuchnie** Dn 15 RA-DV [Danfoss] z termostatem zakres regulacji z ograniczeniem nastawy $+16-28^\circ$, termostat zamontować prostopadle do gałęzki zasilającej w pozycji poziomej.
- **łazienki** – Dn 15 RA-DV [Danfoss] z termostatem zakres regulacji z ograniczeniem nastawy $+16-28^\circ$, termostat zamontować prostopadle do gałęzki zasilającej w pozycji poziomej.
- **klatki schodowe, korytarze** – Dn 15 RA-DV [Danfoss] z termostatem zakres regulacji bez ograniczeniem nastawy i z zabezpieczeniem przed kradzieżą.

Na gałęzkach powrotnych z grzejników we wszystkich pomieszczeniach zamontować zawory powrotne nastawno-odcinające:

- zawory powrotne (bez nastawy wstępnej) RLV [Danfoss] – zawory ustawić na pełny przepływ (nast. **MAX**)

Pod pionami instalacji c.o. zamontować – zawory kulowe odcinające,

Na rozdzielaczach instalacji c.o. zamontować:

- ❖ kurki kulowe (napełniająco - opróżniająco),
- ❖ manometry o zakresie 0-0,6MPa, - wg schematu montażu urządzeń na rozdzielaczach
- ❖ termometry techniczne - wg schematu montażu urządzeń na rozdzielaczach
- ❖ regulatory przepływu:
 - na przewodach zasilających – regulacyjno-pomiarowe z nastawą wstępną, ASV-I [Danfoss]
- ❖ na przewodach zasilających i powrotnych rozdzielacze oraz na poszczególnych gałęziach instalacji - zawory kulowe

Nastawy zaworów termostatycznych, regulacyjnych podano na rzutach i rozwinięciach instalacji.

Odpowietrzanie instalacji – instalacja odpowietrzana będzie przy zastosowaniu automatycznych odpowietrzników pływakowych Dn 15 mm. Odpowietrzniki montować na poszczególnych pionach instalacji bez zaworów stopowych i zaworami kulowymi z dźwignią motylkową przed odpowietrznikami. Odpowietrzniki montować w odległości 15-30 cm od ostatniej gałęzki grzejnikowej instalacji c.o.

3.2.6. Grzejniki

Emitorami ciepła w poszczególnych pomieszczeniach i lokalach usługowych będą grzejniki stalowe kompaktowe energooszczędne typu 12, 22, 33 PURMO Compact zasilane z boku (FKO) o wysokości 600, w łazienkach grzejniki łazienkowe drabinkowe zasilane od dołu. Wielkości grzejników podano na rzutach i rozwinięciu. Grzejniki będą montowane we wnękach podokiennych. Wielkości grzejników dostosowano o wielkości wnęk w mieszkaniach. Grzejniki łączyć z instalacją za pomocą systemowych kształtek zaciskowych, a gałęzki z pionami za pomocą czwórników przelotowych, trójników, trójników redukcyjnych i trójników mijankowych. Gałęzki grzejnikowe winny wykazywać wyraźne prawidłowe spadki w celu zapewnienia samoodpowietrzania się

grzejników.

3.2.7. Regulacja instalacji c.o.

Regulację przewidziano za pomocą nastaw wstępnych zaworów termostatycznych dynamicznej regulacji RA-DV z nastawą wstępną. W celu utrzymania prawidłowego rozdziału czynnika grzewczego pomiędzy poszczególne gałęzie instalacji na rozdzielaczu zaprojektowano montaż zaworów regulacyjnych ASV-I na gałęziach zasilających instalacji. Wielkość nastaw zaworów termostatycznych oraz zaworów regulacyjnych podano na rozwinięciach instalacji oraz na rzutach budynku.

3.2.8. Płukanie i próby

Instalację po wykonaniu należy dokładnie przepłukać wodą wodociągową i poddać próbie szczelności na ciśnienie 4 atm. Po zmontowaniu instalacji centralnego ogrzewania przeprowadzić dla każdego obiegu próbę szczelności przy pomocy wody zimnej. Próbę ciśnieniową należy przeprowadzić zgodnie z „warunkami technicznymi wykonania i odbioru robót budowlano – montażowych” na ciśnienie robocze plus 0,2 MPa lecz co najmniej na 0,4 MPa oraz czasie trwania 1 godzina. Wynik próby uważa się za pozytywny, jeżeli nie nastąpi spadek ciśnienia. Po sprawdzeniu kompletności instalacji i pozytywnym odbiorze próby ciśnieniowej możemy przystąpić do rozruchu instalacji. Rozruch instalacji prowadzi się stosując podwyższanie temperatury wody zasilającej 5°C na godzinę. Po 3 dobowym okresie działania można przystąpić do regulacji instalacji (nastawy zaworów podano na rysunkach). Najpierw należy wykonać wszystkie regulacje i nastawy przewidziane projektem. Następnie należy dokonać pomiarów temperatury w poszczególnych pomieszczeniach przy zachowaniu temperatury wody zasilającej i powrotnej przewidzianych dla danej temperatury zewnętrznej. Pomiar należy przeprowadzić po 3 dobach działania ogrzewania w ustalonych warunkach. Pomiarów nie należy przeprowadzać przy temperaturach zewnętrznych wyższych od +5°C. Regulację można uznać za przeprowadzoną prawidłowo, jeśli odstępstwa temperatury w pomieszczeniach mieszczą się w granicy -1°C +2°C od temperatur zakładanych w projekcie.

3.2.9. Zabezpieczenia antykorozyjne

Instalacja c.o. wykonana w technologii rur ze stali węglowej nie wymaga zabezpieczenia antykorozyjnego. Rury zewnętrznie galwanicznie ocynkowane.

3.2.10. Izolacja termiczna

Rurociągi zlokalizowane w piwnicy oraz na podejściach pod piony izolować oddzielenie otulinami termoizolacyjnymi z twardej pianki poliuretanowej w osłonie z folii PVC wg zasad określonych w Rozporządzeniu Ministra Transportu, Budownictwa i Gospodarki Morskiej dnia 13 sierpnia 2013 r. (Dz.U. z 2013 r. poz. Nr 926) zmieniające rozporządzenie w sprawie warunków technicznych, jakim powinny odpowiadać budynki i ich usytuowanie, izolacja cieplna przewodów rozdzielczych i komponentów w instalacjach centralnego ogrzewania, ciepłej wody użytkowej (w tym przewodów cyrkulacyjnych), powietrznego powinna spełniać następujące wymagania minimalne określone w poniższej tabeli:

L.p.	Rodzaj przewodu lub komponentu	Minimalna grubość izolacji cieplnej (materiał 0,035 W/(m · K) ¹)
1	Średnica wewnętrzna do 22 mm	20 mm
2	Średnica Wewnętrzna od 22 do 35 mm	30 mm
3	Średnica wewnętrzna od 35 do 100 mm	równa średnicy wewnętrznej rury
4	Średnica wewnętrzna ponad 100 mm	100 mm
5	Przewody i armatura wg poz. 1- 4 przechodzące przez ściany lub stropy, skrzyżowania przewodów	½ wymagań z poz. 1-4
6	Przewody ogrzewań centralnych wg poz. 1-4, ułożone w komponentach budowlanych między ogrzewanymi pomieszczeniami różnych użytkowników	½ wymagań z poz. 1-4
7	Przewody wg poz. 6 ułożone w podłodze	6 mm

Uwaga:

¹⁾ **przy zastosowaniu materiału izolacyjnego o innym współczynniku przenikania ciepła niż podano w tabeli, należy odpowiednio skorygować grubość warstwy izolacyjnej,**

Zastosowanie podanych grubości izolacji na rurociągach wpływa znacząco na ograniczenie strat ciepłej wody, a tym samym zmniejszenie kosztów jej wytwarzania. Materiał izolacyjny winien posiadać świadectwo dopuszczające do stosowania zgodnie ze swoim przeznaczeniem w budownictwie.

Bezwzględnie należy przestrzegać podanych grubości zastosowanych izolacji.

6. Ochrona przeciwpożarowa budynku

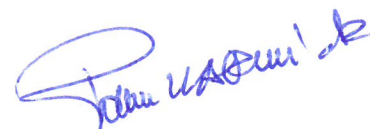
Budynek mieszkalny - kategorii zagrożenia ludzi **ZL IV**, budynek niski, ocena zagrożenia wybuchem - nie występuje,

6. Opinia techniczna stanu istniejącego budynku objętego przebudową.

Rozwiązania przyjęte przy budowie wewnętrznej instalacji centralnego ogrzewania w budynku mieszkalnym nie będą miały wpływu na stan techniczny budynku i nie będą naruszały elementów konstrukcyjnych budynku.


4. Uwagi końcowe

- Wszelkie prace budowlane, instalacyjne i elektryczne wynikłe w trakcie prowadzenia robót modernizacyjnych, a nie objęte niniejszym opracowaniem wycenić kosztorysem powykonawczym w uzgodnieniu z Inwestorem i Inspektorem Nadzoru.
- Wszystkie materiały, urządzenia i armatura powinny posiadać aktualne atesty i dopuszczenia do stosowania w budownictwie.
- Próbę na gorąco wykonać w sezonie grzewczym w terminie uzgodnionym z Inwestorem i dostawcą ciepła.
- Wszystkie przebicia przez ściany i stropy uzbroić w tuleje ochronne.
- Ewentualną zmianę typu automatycznego odpowietrznika wykonawca winien skonsultować z projektantem.
- W fazie wykonawstwa istnieje możliwość zastosowania innych materiałów budowlanych i urządzeń niż dobrane w opracowaniu projektowym, o nie gorszej jakości, tylko i wyłącznie w uzgodnieniu z projektantem.
- Nietrzymanie w/w warunku zwalnia projektanta z odpowiedzialności za prawidłowe funkcjonowanie przyjętych rozwiązań technicznych.
- Wszelkie koszty związane ze zmianą rozwiązań technicznych, materiałów i urządzeń ponosi Zleceniodawca zmian.
- Całość robót prowadzić i wykonać zgodnie z obowiązującymi normami, przepisami bhp i p.poż, oraz aktualnie obowiązującymi normami i przepisami prawnymi w zakresie wykonawstwa robót budowlano - instalacyjnych.



PLAN SYTUACYJNY

SKALA 1:500

 Zakres opracowania

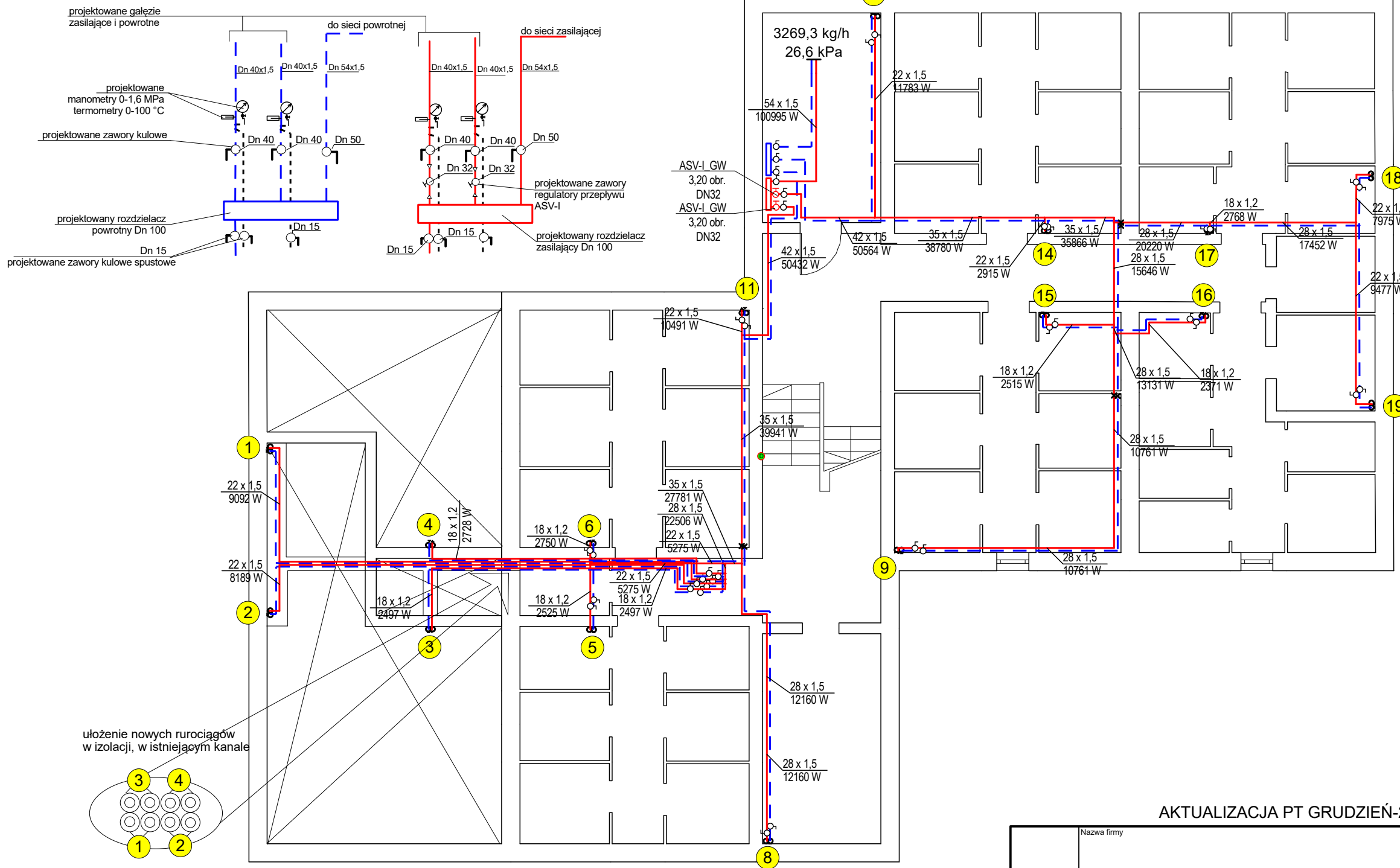
Nazwa firmy		Faza		
		Projekt Techniczny		
Temat rysunku		Tytuł rys.		
Wymiana instalacji c.o. na nową		PLAN SYTUACYJNY		
Inwestor		Adres obiektu		
RZESZOWSKA SPÓŁDZIELNIA MIESZKANIOWA		Rzeszów ul. Marszałkowska 12		
Projektant	Nr uprawnień	Podpis	Skala	Nr rys.
mgr inż Roman KARNAŚ	BA/VIII/8386/96/89		1:500	
Wykonal	Nr uprawnień	Podpis		
mgr inż Roman KARNAŚ	BA/VIII/8386/96/89		Data	1
Sprawdził	Nr uprawnień	Podpis	kwiecień 2021	

SCHEMAT MONTAŻU ZAWORÓW REGULACYJNYCH I ODCINAJĄCYCH NA ROZDZIELACZACH

RZUT PIWNIC ul. Marszałkowska 12 SKALA 1:100

nastawy zaworów regulacyjnych podano na rzucie piwnic

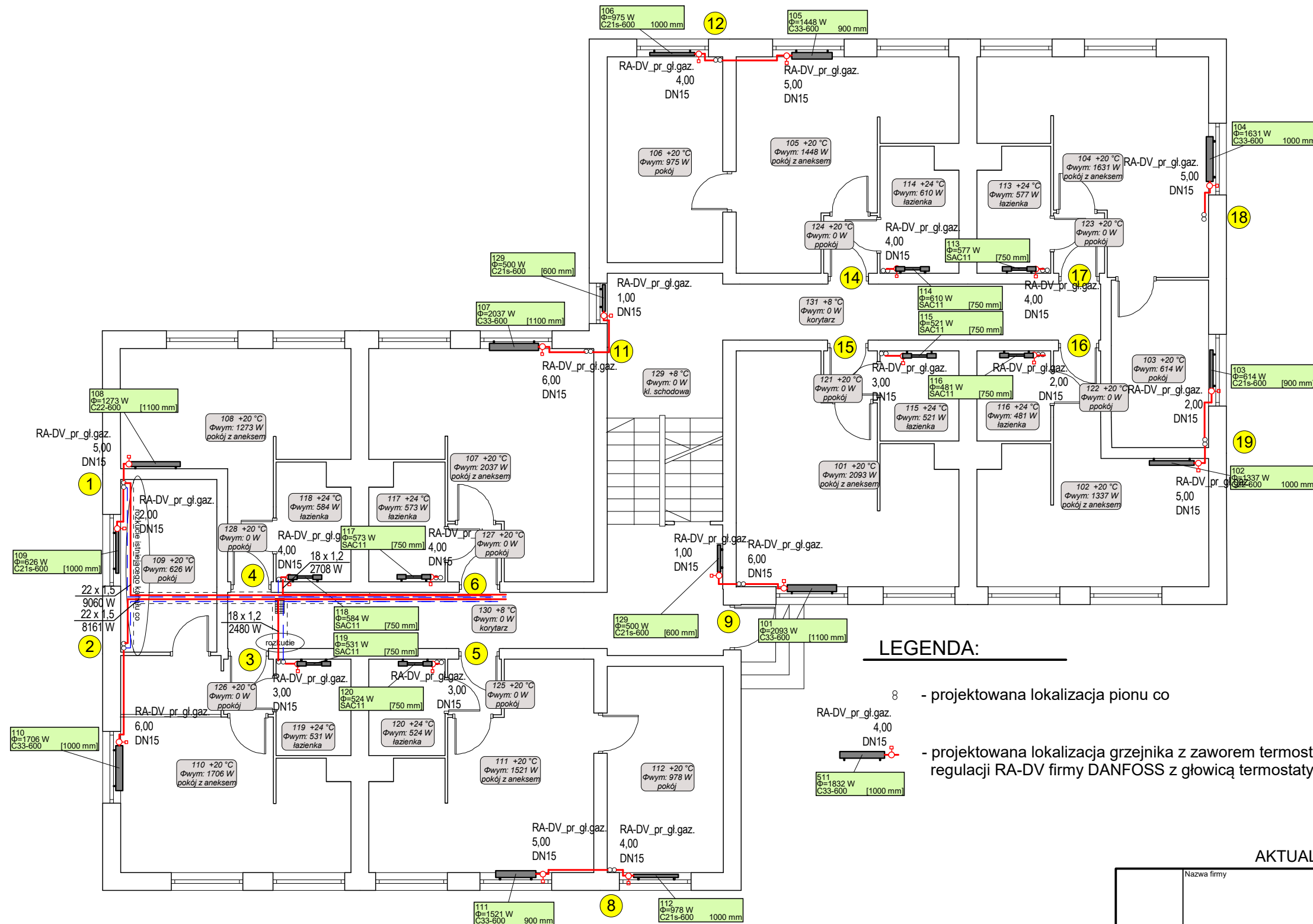
Projektowane obciążenie cieplne budynku
77,580 kW



AKTUALIZACJA PT GRUDZIEŃ-2023

Nazwa firmy		Faza	
		Projekt Techniczny	
Temat rysunku		Tytuł rys.	
Wymiana instalacji c.o. na nową		RZUT PIWNIC	
Inwestor		Adres obiektu	
RZESZOWSKA SPÓŁDZIELNIA MIESZKANIOWA		Rzeszów ul. Marszałkowska 12	
Projektant	Nr uprawnień	Podpis	Skala
mgr inż Roman KARNAŚ	BA/VIII/8386/96/89		1:100
Wykonał	Nr uprawnień	Podpis	2
mgr inż Roman KARNAŚ	BA/VIII/8386/96/89		
Sprawdził	Nr uprawnień	Podpis	Data
			kwiecień 2021

RZUT PARTERU
ul. Marszałkowska 12
SKALA 1:100



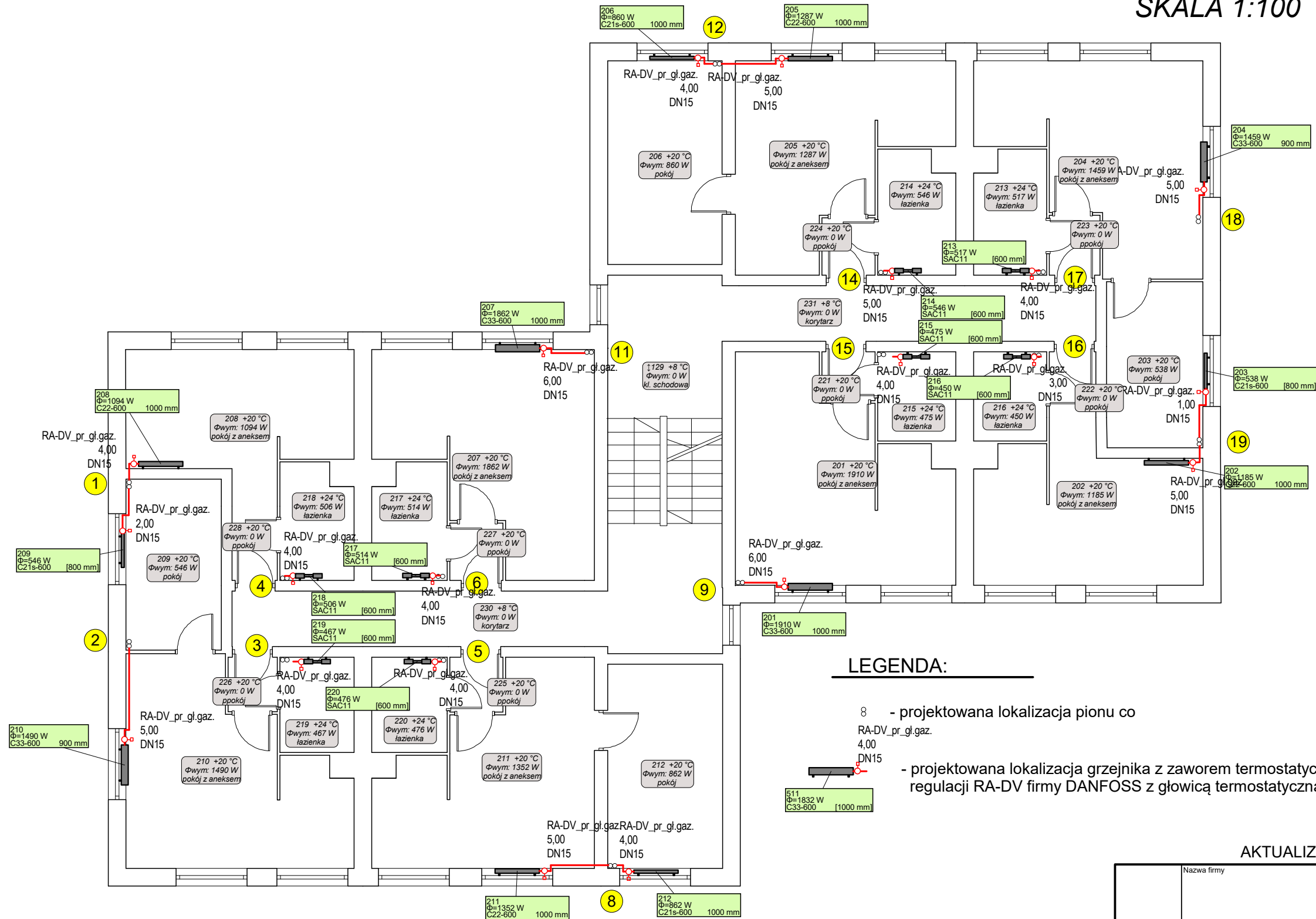
LEGENDA:

- 8 - projektowana lokalizacja pionu co
- RA-DV_pr_gl.gaz.
4,00
DN15
- projektowana lokalizacja grzejnika z zaworem termostatycznym dynamicznej regulacji RA-DV firmy DANFOSS z głowicą termostatyczną z ograniczeniem 16-28°C

AKTUALIZACJA PT GRUDZIEŃ-2023

Nazwa firmy		Faza	
		Projekt Techniczny	
Temat rysunku		Tytuł rys.	
Wymiana instalacji c.o. na nową		RZUT PARTERU	
Inwestor		Adres obiektu	
RZESZOWSKA SPÓŁDZIELNIA MIESZKANIOWA		Rzeszów ul. Marszałkowska 12	
Projektant	Nr uprawnień	Podpis	Skala
mgr inż Roman KARNAŚ	BA/VIII/8386/96/89		1:100
Wykonawca	Nr uprawnień	Podpis	Data
mgr inż Roman KARNAŚ	BA/VIII/8386/96/89		
Sprawdził		Data	
		kwiecień 2021	
			Nr rys.
			3

RZUT PIĘTRA I ul. Marszałkowska 12 SKALA 1:100



LEGENDA:

8 - projektowana lokalizacja pionu co

RA-DV_pr_gl.gaz.

4,00

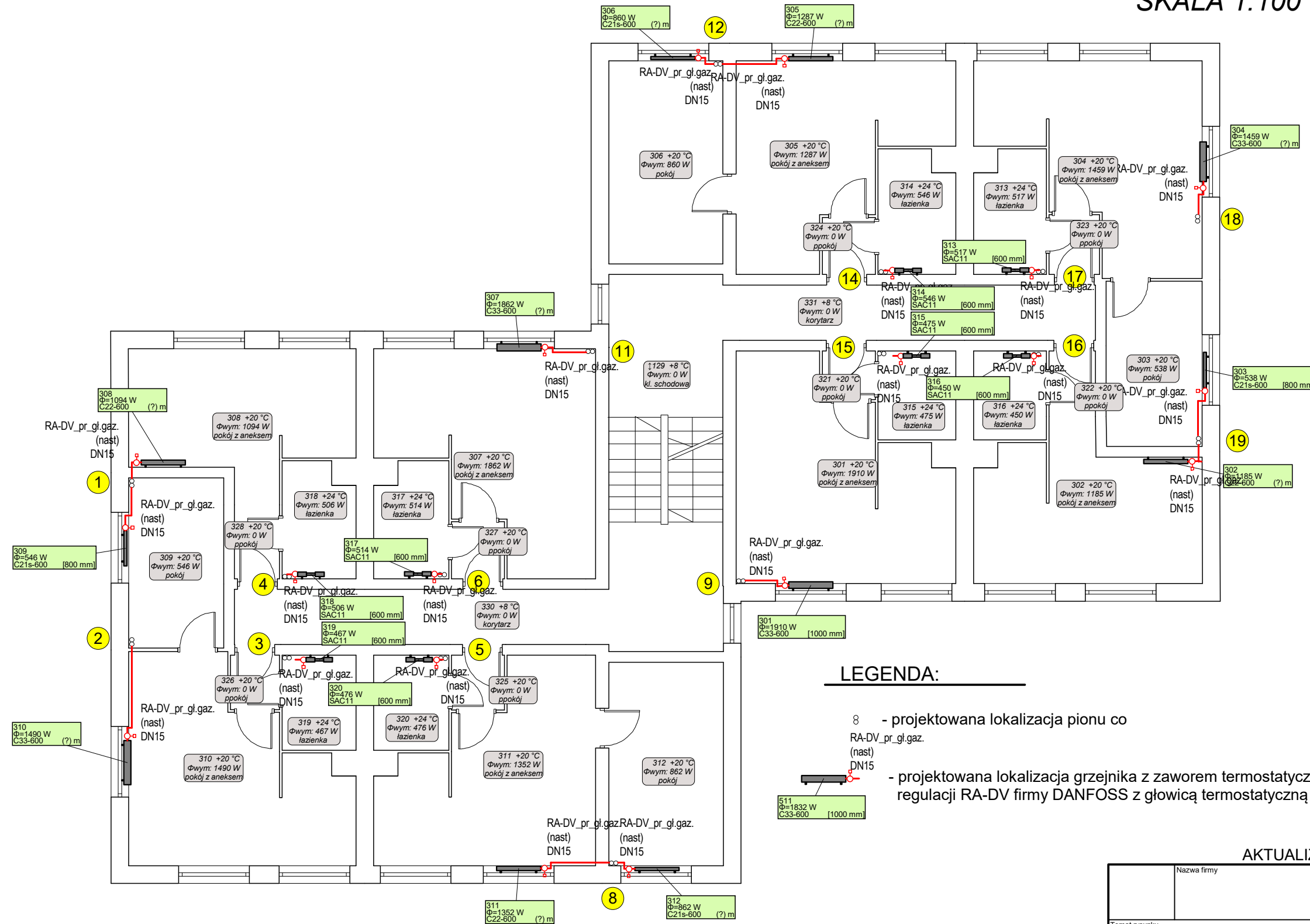
DN15

- projektowana lokalizacja grzejnika z zaworem termostaticznym dynamicznej regulacji RA-DV firmy DANFOSS z głowicą termostaticzną z ograniczeniem 16-28°C

AKTUALIZACJA PT GRUDZIEŃ-2023

Nazwa firmy		Faza	
		Projekt Techniczny	
Temat rysunku		Tytuł rys.	
Wymiana instalacji c.o. na nową		RZUT PIĘTRA I	
Inwestor		Adres obiektu	
RZESZOWSKA SPÓŁDZIELNIA MIESZKANIOWA		Rzeszów ul. Marszałkowska 12	
Projektant	Nr uprawnień	Podpis	Skala
mgr inż Roman KARNAŚ	BA/VIII/8386/96/89		1:100
Wykonął	Nr uprawnień	Podpis	4
mgr inż Roman KARNAŚ	BA/VIII/8386/96/89		
Sprawdził	Nr uprawnień	Podpis	Data
			kwiecień 2021

RZUT PIĘTRA II
ul. Marszałkowska 12
SKALA 1:100



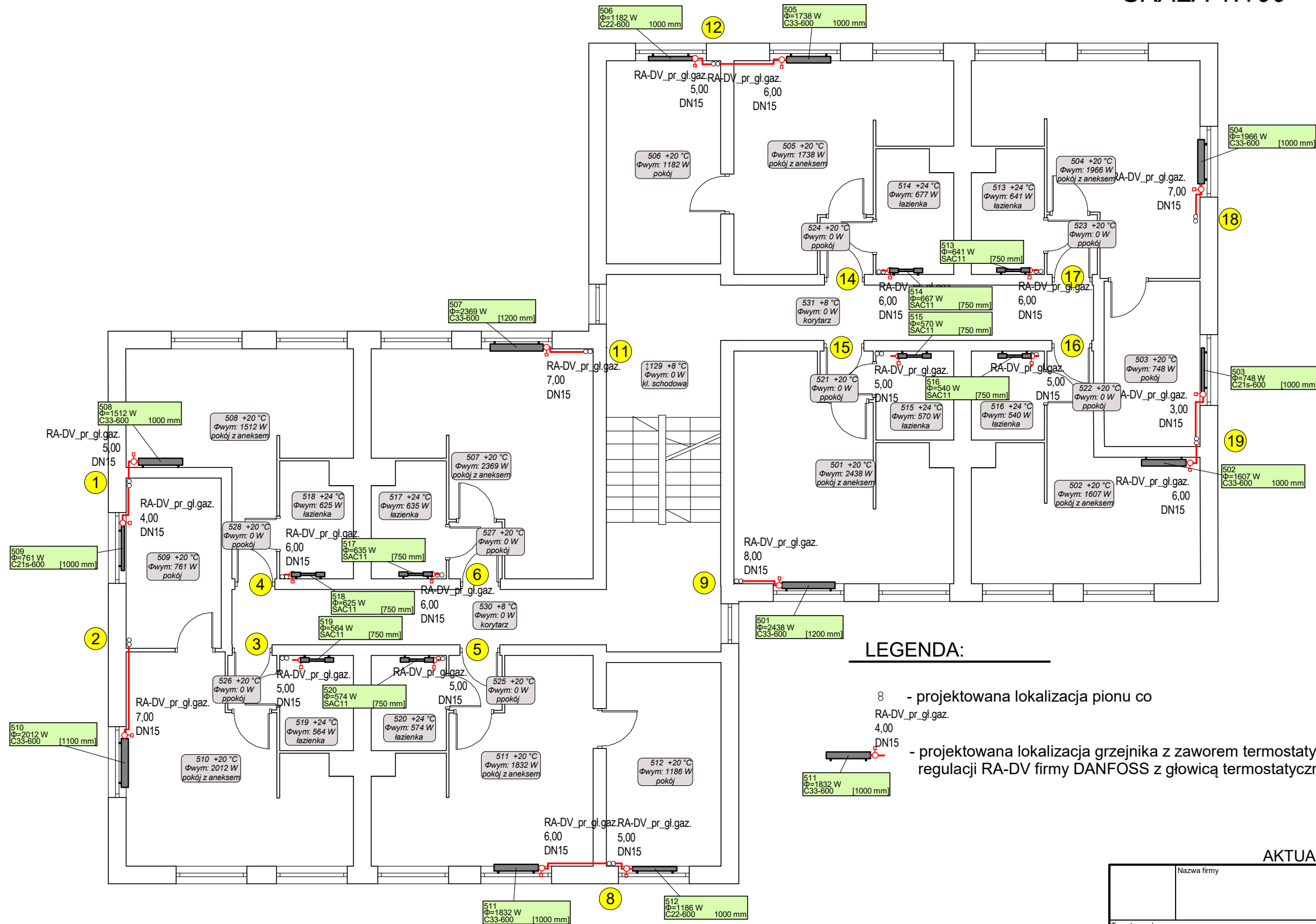
LEGENDA:

- 8 - projektowana lokalizacja pionu co
- RA-DV_pr_gl.gaz (nast) DN15 - projektowana lokalizacja grzejnika z zaworem termostaticznym dynamicznej regulacji RA-DV firmy DANFOSS z głowicą termostaticzną z ograniczeniem 16-28°C

AKTUALIZACJA PT GRUDZIEŃ-2023

Nazwa firmy		Faza	
		Projekt Techniczny	
Temat rysunku		Tytuł rys.	
Wymiana instalacji c.o. na nową		RZUT PIĘTRA II	
Inwestor		Adres obiektu	
RZESZOWSKA SPÓŁDZIELNIA MIESZKANIOWA		Rzeszów ul. Marszałkowska 12	
Projektant	Nr uprawnień	Podpis	Skala
mgr inż Roman KARNAŚ	BA/VIII/8386/96/89	<i>[Signature]</i>	1:100
Wykonawca	Nr uprawnień	Podpis	5
mgr inż Roman KARNAŚ	BA/VIII/8386/96/89	<i>[Signature]</i>	
Sprawdził	Nr uprawnień	Podpis	Data
			kwiecień 2021

RZUT PIĘTRA IV
ul. Marszałkowska 12
SKALA 1:100

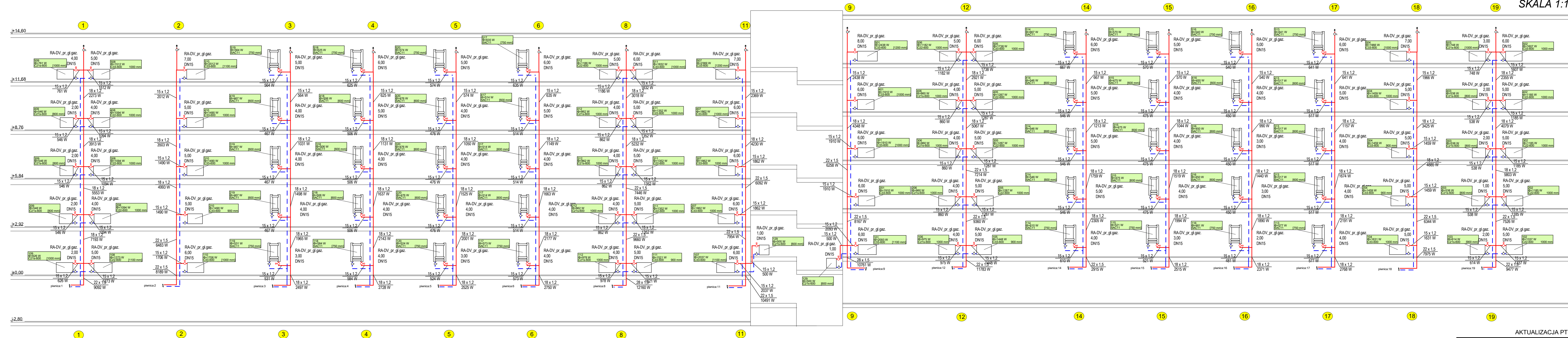


LEGENDA:

- 8 - projektowana lokalizacja pionu co
- RA-DV_pr_gl.gaz.
- 4,00
- DN15
- projektowana lokalizacja grzejnika z zaworem termostaticznym dynamicznej regulacji RA-DV firmy DANFOSS z głowicą termostaticzną z ograniczeniem 16-28°C

AKTUALIZACJA PT GRUDZIEŃ-2023

Nazwa firmy		Faza	
		Projekt Techniczny	
Temat rysunku		Tytuł rys.	
Wymiana instalacji c.o. na nową		RZUT PIĘTRA IV	
Inwestor		Adres obiektu	
RZESZOWSKA SPÓŁDZIELNIA MIESZKANIOWA		Rzeszów ul. Marszałkowska 12	
Projektant	Nr uprawnień	Podpis	Skala
mgr inż Roman KARNAŚ	BA/VIII/8386/96/89		1:100
Wykonawca	Nr uprawnień	Podpis	7
mgr inż Roman KARNAŚ	BA/VIII/8386/96/89		
Sprawdził	Nr uprawnień	Podpis	Data
			kwiecień 2021



AKTUALIZACJA PT GRUDZIEŃ-2023

Nazwa firmy		Faza	
		Projekt Techniczny	
Temat rysunku		Tytuł rys.	
Wymiana instalacji c.o. na nową		Rozwinięcie instalacji	
Inwestor		Adres obiektu	
RZESZOWSKA SPÓŁDZIELNIA MIESZKANIOWA		Rzeszów ul. Marszałkowska 12	
Projektant	Nr uprawnień	Podpis	Nr rys.
mgr inż Roman KARNAŚ	BA/VIII/8386/96/89		1:100
Wykonaj	Nr uprawnień	Podpis	8
mgr inż Roman KARNAŚ	BA/VIII/8386/96/89		
Sprawdził	Nr uprawnień	Podpis	Data
			kwiecień 2021